



Gama Basic

BOMBILLA VELA 4W

Características Generales

Nombre	Bombilla Vela 4W
Referencia	B/BULB/4/F/E14/B8/WW (Cálido)
Materiales	Cristal Traslúcido y Cerámica
Base / Casquillo	E14
Vida útil media	>25.000h
LED	SSC SMD 5730 x 9 pcs
Ahorro energético	85%
Peso neto por pieza	0,026 Kg
Sustituye	Bombilla Vela 20W

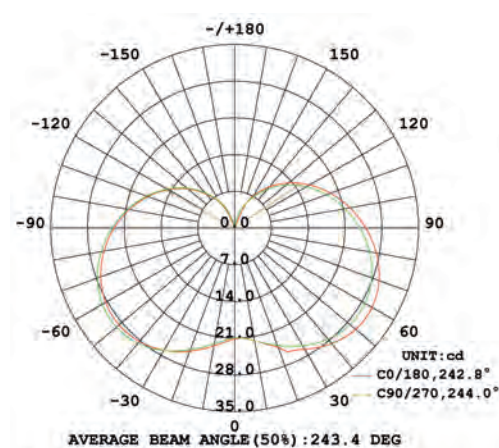


Características Eléctricas

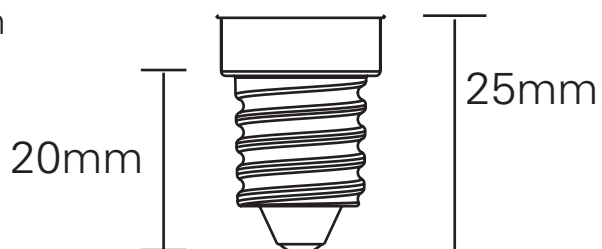
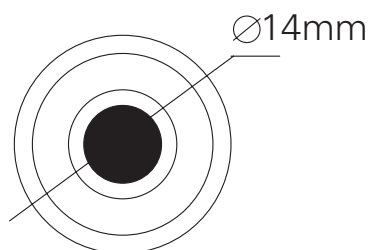
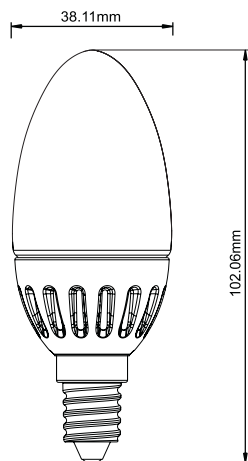
Potencia	3,8W ± 10%
Tensión	AC 100-240V
Frecuencia	50 Hz - 60 Hz
Regulable	No

Características de la fuente de luz

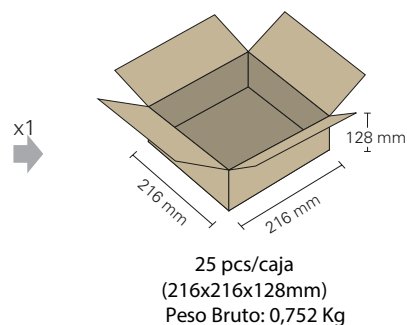
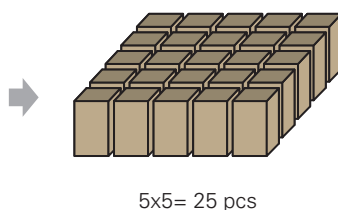
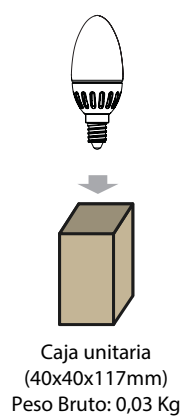
Temperatura de luz	2.800K-3.200K
Lúmenes	250 lm ± 10%
Ángulo luminoso	220°
IRC	>80



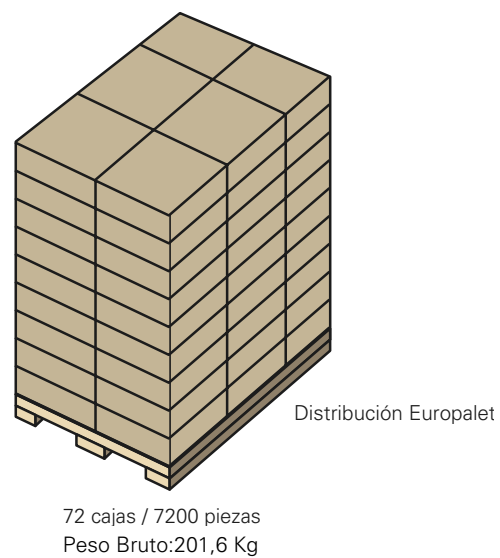
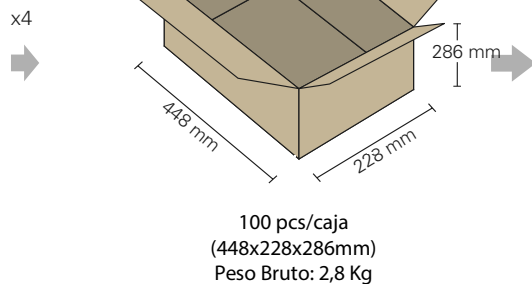
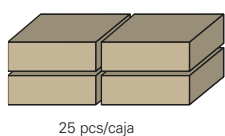
Plano de dimensiones del producto



Embalaje Interno



Embalaje Externo



BOMBILLA E27 6W

Características Generales

Nombre	Bombilla 6W
Referencia	B/BULB/6/F/E27/A19/CW (Frío) B/BULB/6/F/E27/A19/WW (Cálido)
Materiales	Aleación de aluminio y policarbonato
Base / Casquillo	E27
Vida útil media	25.000h
LED	SMD 2835 x 13 pcs
Ahorro energético	85%
Peso neto por pieza	0,060 Kg
Sustituye	Lámpara incandescente 40W



Características Eléctricas

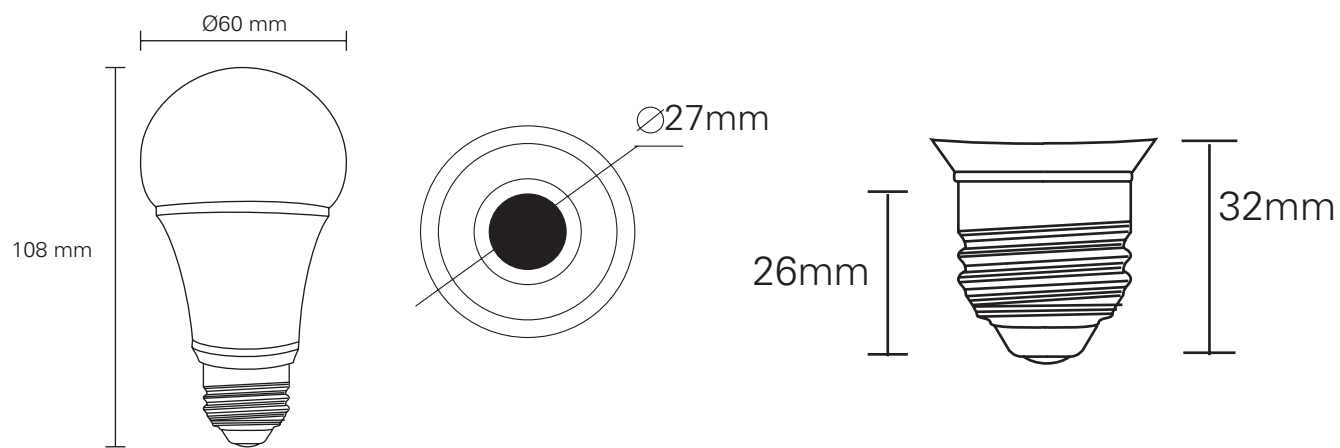
Potencia	6W ± 10%
Tensión	AC 220-240V
Frecuencia	50 Hz - 60 Hz
Regulable	No

Características de la fuente de luz

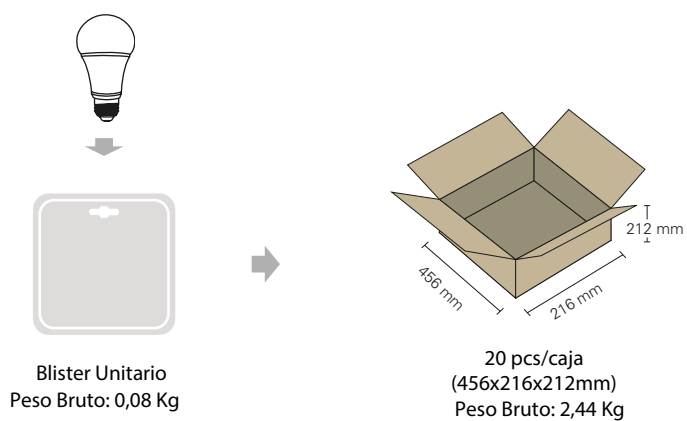
Temperatura de luz	Blanco Frío: 5.500K-6.600K
	Blanco Cálido: 2.850K-3.200K
Lúmenes	Blanco Frío: 470 lm. ± 5%
	Blanco Cálido: 450 lm. ± 5%
Ángulo luminoso	240°
IRC	>80



Plano de dimensiones del producto



Embalaje interno



BOMBILLA E27 9W

Características Generales

Nombre	Bombilla 9W
Referencia	B/BULB/9/F/E27/A19/CW (Frío) B/BULB/9/F/E27/A19/WW (Cálido)
Materiales	Aleación de aluminio y policarbonato
Base / Casquillo	E27
LED	SMD 2835 x 32 pcs
Vida útil media	25.000h
Ahorro energético	85%
Peso neto por pieza	0,065 Kg
Sustituye	Lámpara incandescente 60W



Características Eléctricas

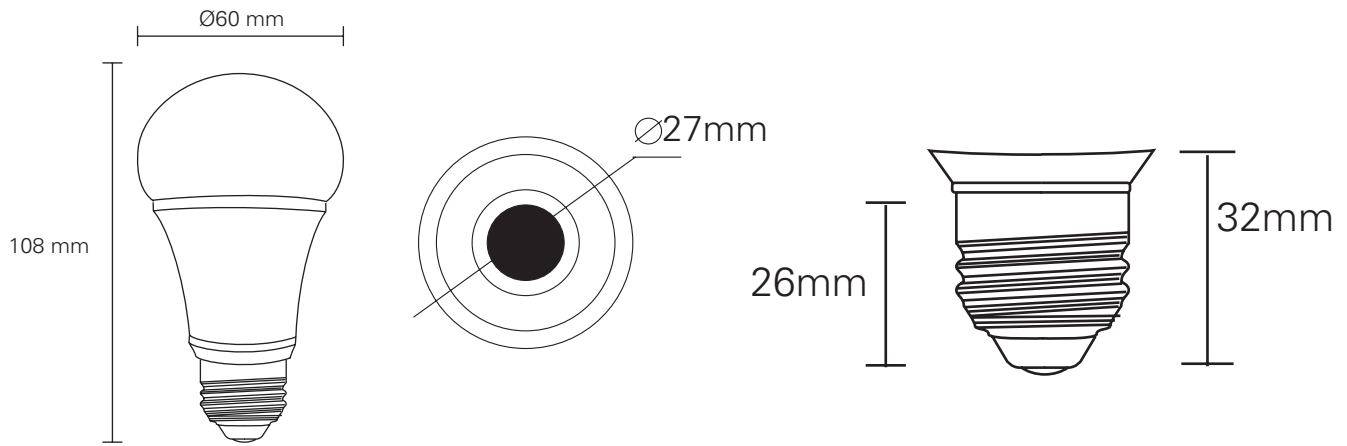
Potencia	9W ± 10%
Tensión	AC 220-240V
Frecuencia	50 Hz - 60 Hz
Regulable	No

Características de la fuente de luz

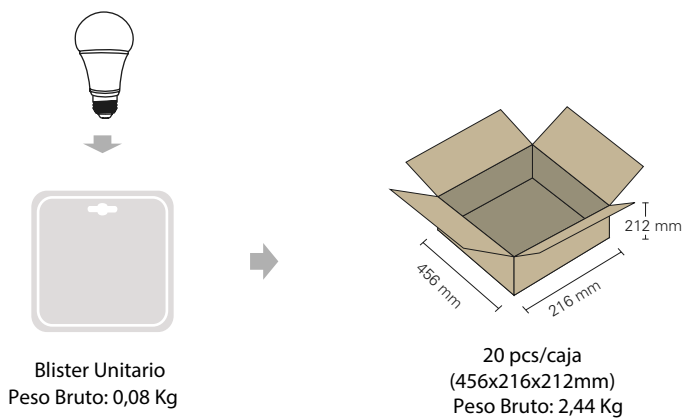
Temperatura de luz	Blanco Frío: 5.500K-6.600K
	Blanco Cálido: 2.850K-3.200K
Lúmenes	Blanco Frío: 810 lm. ± 5%
	Blanco Cálido: 750 lm. ± 5%
Ángulo luminoso	240°
IRC	>80



Plano de dimensiones del producto



Embalaje interno



BOMBILLA E27 9,5W REGULABLE

Características Generales

Nombre	Bombilla 9,5W Regulable
Referencia	B/BULB/9/F/E27/A90/D/CW (Frío) B/BULB/9/F/E27/D/WW (Cálido)
Materiales	Aleación de aluminio y policarbonato
Base / Casquillo	E27
LED	SMD 2835 x 32 pcs
Vida útil media	25.000h
Ahorro energético	85%
Peso neto por pieza	0,092 Kg
Sustituye	Lámpara incandescente 60W



Características Eléctricas

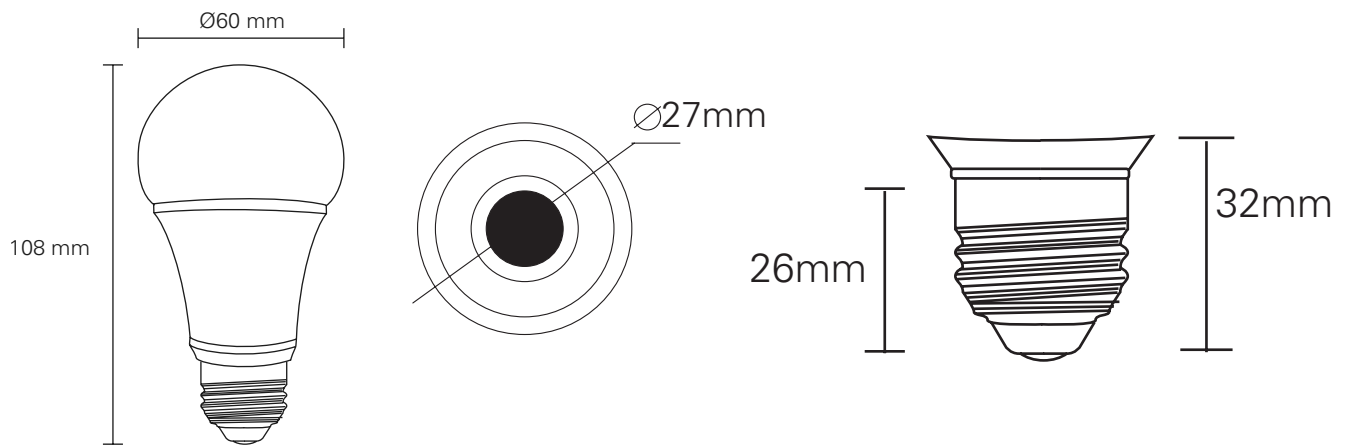
Potencia	9,5W ± 10%
Tensión	AC 220-240V
Frecuencia	50 Hz - 60 Hz
Regulable	Si

Características de la fuente de luz

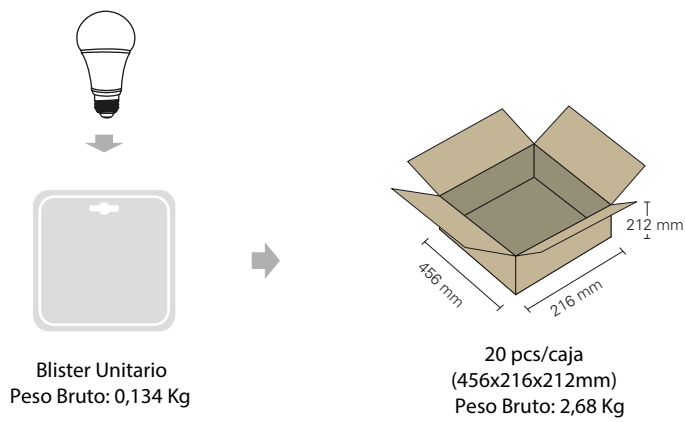
Temperatura de luz	Blanco Frío: 5.500K-6.600K
	Blanco Cálido: 2.850K-3.200K
Lúmenes	Blanco Frío: 810 lm. ± 5%
	Blanco Cálido: 750 lm. ± 5%
Ángulo luminoso	160°
IRC	>80



Plano de dimensiones del producto



Embalaje interno



SPOTLIGHT GU10 5W

Características Generales

Nombre	Spotlight GU10 5W
Referencia	B/SPOT/5/S/GU10/CW (Frío) B/SPOT/5/S/GU10/WW (Cálido)
Materiales	Aleación de aluminio y policarbonato
Base / Casquillo	GU10
Vida útil media	25.000h
LED	SMD 3030 x 4 pcs
Ahorro energético	85%
Peso neto por pieza	0,04 Kg
Sustituye	Halógeno 50W GU10



Características Eléctricas

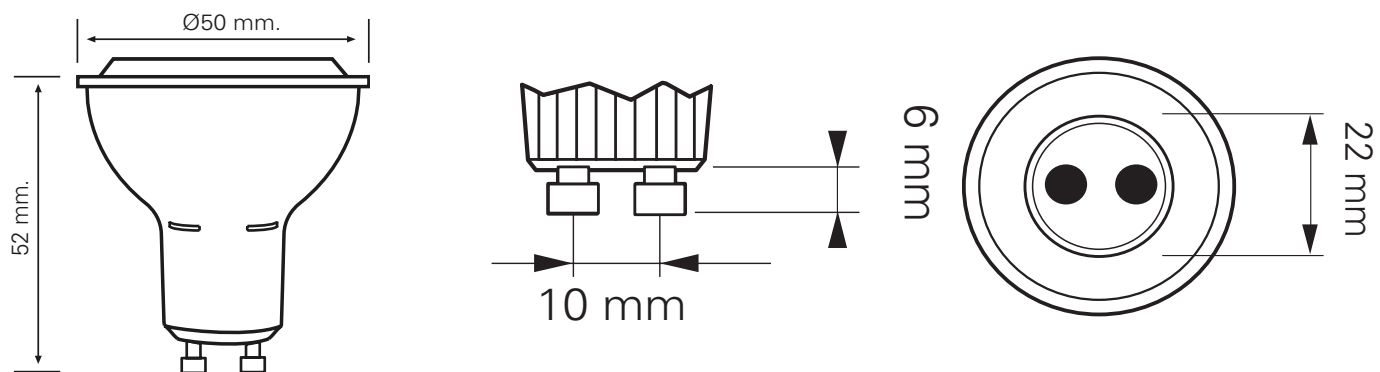
Potencia	5,3W ± 10%
Tensión	AC 220-240V
Frecuencia	50 Hz - 60 Hz
Regulable	No

Características de la fuente de luz

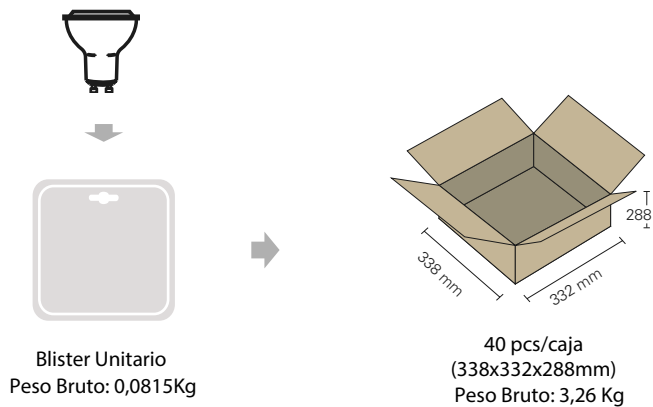
Temperatura de luz	Blanco Frío: 5.500K-6.600K
	Blanco Cálido: 2.850K-3.200K
Lúmenes	Blanco Frío: 350 lm. ± 5%
	Blanco Cálido: 330 lm. ± 5%
Ángulo luminoso	36°
IRC	>80



Plano de dimensiones del producto



Embalaje interno



SPOTLIGHT MR16 5W

Características Generales

Nombre	Spotlight MR16 5W
Referencia	B/SPOT/5/S/MR16/CW (Frío) B/SPOT/5/S/MR16/WW (Cálido)
Materiales	Aleación de aluminio y policarbonato
Base / Casquillo	MR16 (GU 5.3)
Vida útil media	25.000h
LED	SMD 3030 x 4 pcs
Ahorro energético	85%
Peso neto por pieza	0,04 Kg
Sustituye	Halógeno 50W MR16



Características Eléctricas

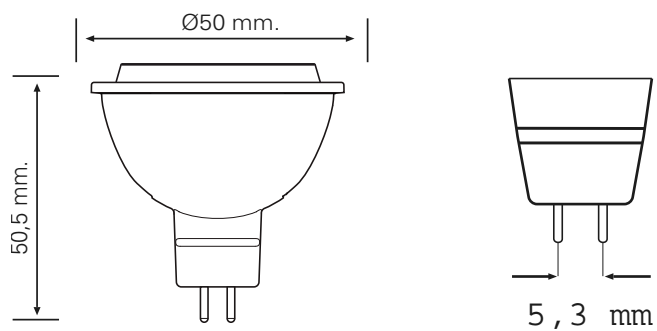
Potencia	5W ± 10%
Tensión	12V AC/DC
Frecuencia	50 Hz - 60 Hz
Regulable	No

Características de la fuente de luz

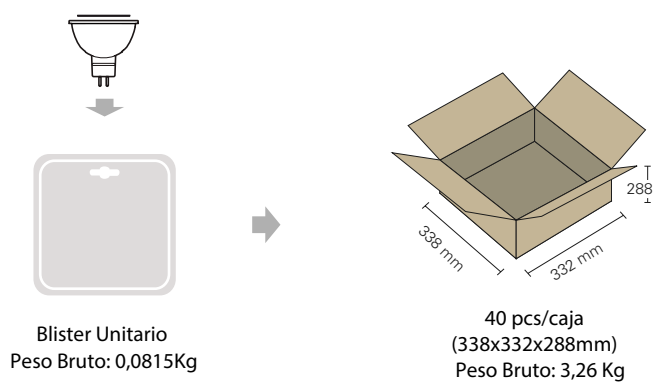
Temperatura de luz	Blanco Frío: 5.500K-6.600K Blanco Cálido: 2.850K-3.200K
Lúmenes	Blanco Frío: 350 lm. ± 5% Blanco Cálido: 330 lm. ± 5%
Ángulo luminoso	38°
IRC	>80



Plano de dimensiones del producto



Embalaje interno



TUBO LED CRISTAL 60 CM

Características Generales

Nombre	Tubo Led 60 cm Cristal
Referencia	B/TUBE60/10/F/T8/CW (Frío)
	B/TUBE60/10/F/T8/W (Neutro)
	TUBE60/10/F/WW/T8 (Cálido)
Materiales	Cristal y policarbonato
Base / Casquillo	G13
Vida útil media	35.000h
LED	SMD 2835 x 48 pcs
Ahorro energético	60%
Peso neto por pieza	0,140 Kg
Sustituye	Tubo Fluorescente 18W

Características Eléctricas

Potencia	9W ± 10%
Tensión	AC 220-240V
Frecuencia	50 Hz - 60 Hz
Regulable	No

Características de la Fuente de Luz

Temperatura de luz	Blanco Frío: 5.700K-6.500K
	Blanco Neutro: 4.000K-4.500K
	Blanco Cálido: 2.800K-3200K
Lúmenes	Blanco Frío: 900 lm. ± 5%
	Blanco Neutro: 850 lm. ± 5%
	Blanco Cálido: 800 lm. ± 5%
Ángulo luminoso	220°
IRC	>80



TUBO LED CRISTAL 120 CM

Características Generales

Nombre	Tubo Led 120 cm Cristal
Referencia	B/TUBE120/I8/F/T8/CW (Frío)
	B/TUBE120/I8/F/T8/W (Neutro)
	B/TUBE120/I8/F/MW/T8 (Cálido)
Materiales	Cristal y policarbonato
Base / Casquillo	G13
Vida útil media	35.000h
LED	SMD 2835 x 96 pcs
Ahorro energético	60%
Peso neto por pieza	0,290 Kg
Sustituye	Tubo Fluorescente 36W

Características Eléctricas

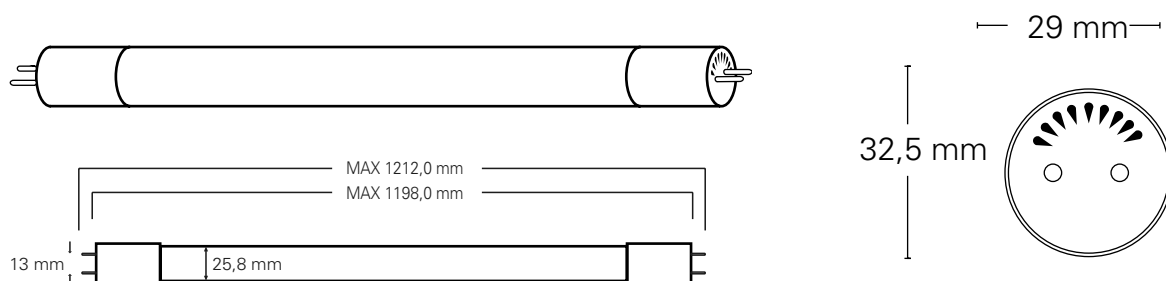
Potencia	18W ± 10%
Tensión	AC 220-240V
Frecuencia	50 Hz - 60 Hz
Regulable	No

Características de la Fuente de Luz

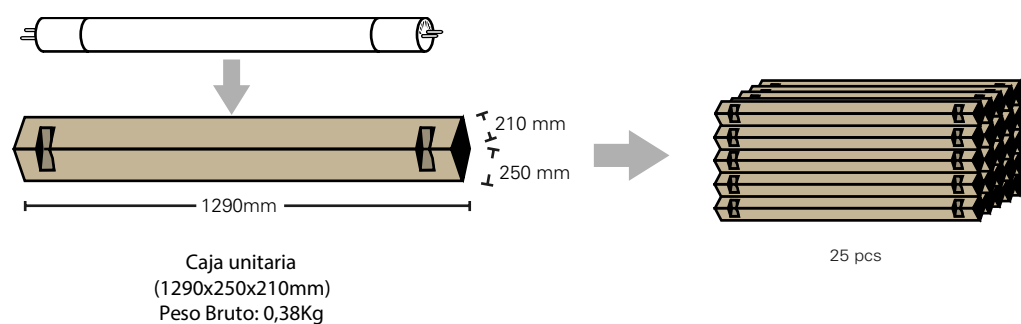
Temperatura de luz	Blanco Frío: 5.700K-6.500K
	Blanco Neutro: 4.000K-4.500K
	Blanco Cálido: 2.800K-3200K
Lúmenes	Blanco Frío: 1800 lm. ± 5%
	Blanco Neutro: 1750 lm. ± 5%
	Blanco Cálido: 1700 lm. ± 5%
Ángulo luminoso	220°
IRC	>80



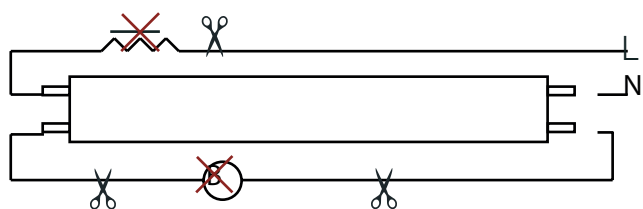
Plano de dimensiones del producto



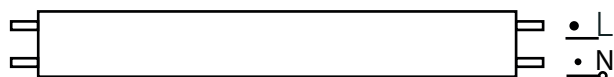
Embalaje interno



Esquema Instalación



Para instalar el tubo de LED en una pantalla convencion es muy importante **quitar el cebador y el transformador**



Una vez quitado el cebador y el transformador hay que **conectar FASE (L) y NEUTRO (N)** por el mismo lado.

AC110V AC220V

TUBO LED CRISTAL 150 CM

Características Generales

Nombre	Tubo Led 150 cm Cristal
Referencia	B/TUBE150/24/F/T8/CW (Frío)
	B/TUBE150/24/F/T8/W (Neutro)
	B/TUBE150/24/F/MWW/T8 (Cálido)
Materiales	Cristal y policarbonato
Base / Casquillo	G13
Vida útil media	35.000h
LED	SMD 2835 x 144 pcs
Ahorro energético	60%
Peso neto por pieza	0,360 Kg
Sustituye	Tubo Fluorescente 58W

Características Eléctricas

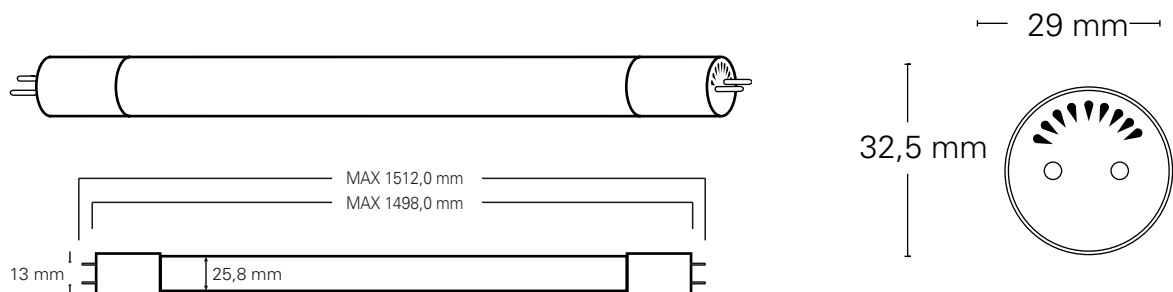
Potencia	22W ± 10%
Tensión	AC 220-240V
Frecuencia	50 Hz - 60 Hz
Regulable	No

Características de la Fuente de Luz

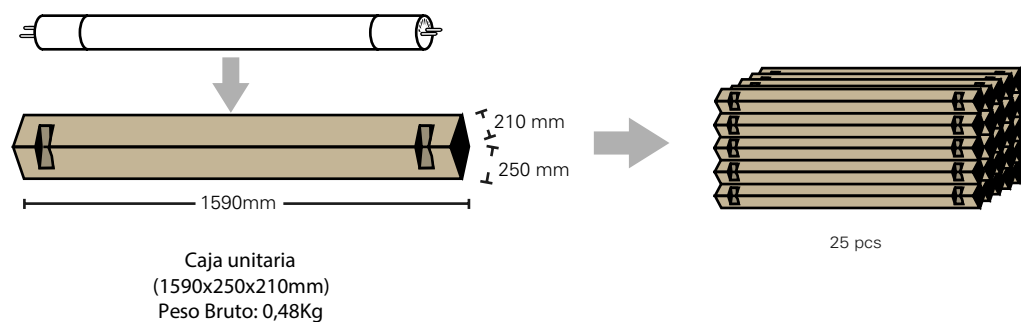
Temperatura de luz	Blanco Frío: 5.700K-6.500K
	Blanco Neutro: 4.000K-4.500K
	Blanco Cálido: 2.800K-3200K
Lúmenes	Blanco Frío: 2200 lm. ± 5%
	Blanco Neutro: 2150 lm. ± 5%
	Blanco Cálido: 2100 lm. ± 5%
Ángulo luminoso	220°
IRC	>80



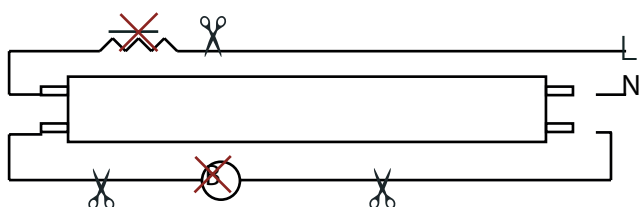
Plano de dimensiones del producto



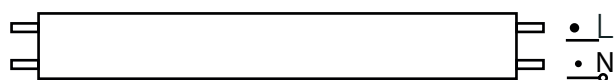
Plano de dimensiones del producto



Esquema Instalación



Para instalar el tubo de LED en una pantalla convencion es muy importante **quitar el cebador y el transformador**



Una vez quitado el cebador y el transformador hay que **conectar FASE (L) y NEUTRO (N)** por el mismo lado.

AC110V AC220V

PANEL 40W

Características Generales

Nombre	Panel 40W
Referencia	B/PANEL60/40/F/AC/CW (Frío) B/PANEL60/40/F/AC/W (Neutro)
Materiales	Cristal y aluminio
Base / Casquillo	N/D
Vida útil media	35.000h
LED	SMD 2835 x 2 6pcs
Ahorro energético	60%
IP	20
Peso neto por pieza	4,38 Kg
Sustituye	Pantalla de 4x18W



Características Eléctricas

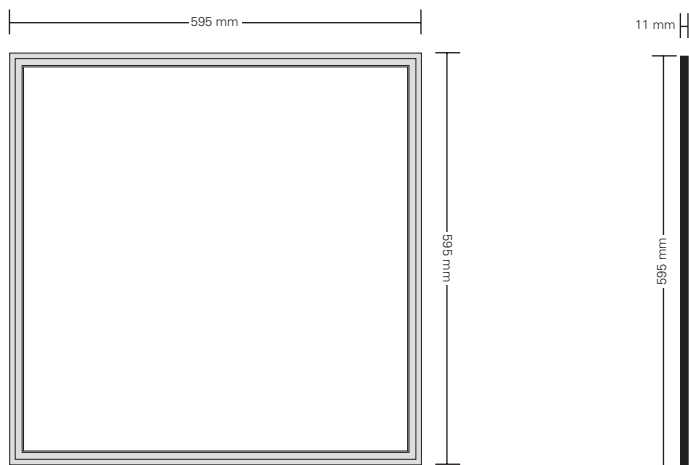
Potencia	40W ± 5%
Tensión	AC 220-260V
Frecuencia	50 Hz - 60 Hz
Regulable	Opcional

Características de la Fuente de Luz

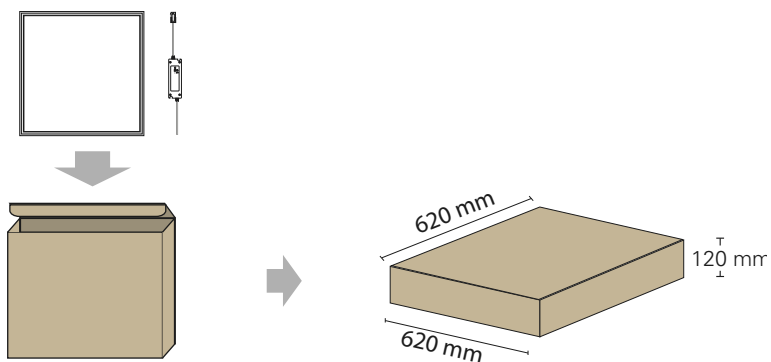
Temperatura de luz	Blanco Frío: 5.500K-6.500K
	Blanco Neutro: 4.000K-4.500K
	Blanco Cálido: 2.800K-3200K
Lúmenes	Blanco Frío: 3200 lm. ± 5%
	Blanco Neutro: 3150 lm. ± 10%
	Blanco Cálido: 3100 lm. ± 10%
Ángulo luminoso	120°
IRC	>80



Plano de dimensiones del producto

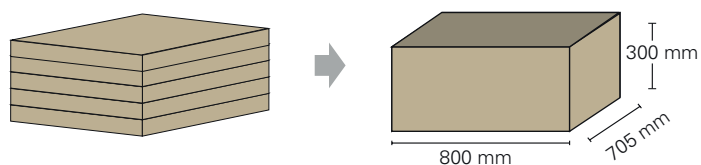


Embalaje Interno



Caja unitaria
(620x620x120mm)
Peso Bruto: 5,5 Kg

Embalaje Externo



5pcs/caja
(800x705x300mm)
Peso Bruto: 27 Kg

Características del Driver

Marca	Lifud
Modelo	LF-GIR040YE(A)
Corriente de salida	900-950mA
Voltaje de entrada	200-240 VAC
Voltaje de salida	27-42V
Potencia salida	40W
Factor de potencia	0,94
Frecuencia entrada	50Hz - 60Hz
Rango de regulación	Ninguno

Dimensiones

Peso Neto por pieza	0,140 kg
Tamaño	145x43x29mm

