



Fichas Técnicas

Profesional

DOWNLIGHT 21 W

Características Generales

Nombre	Downlight 21W
Referencia	P/DN/21/F/AC/CW (Frío)
	P/DN/21/F/AC/W (Neutro)
Materiales	Aleación de aluminio y policarbonato
Base / Casquillo	N/D
Vida útil media	>25.000h
LED	Samsung 2835 45pcs
Ahorro energético	65%
IP	22
Peso neto por pieza	0,533 Kg
Sustituye	Lámparas PLC 2x18

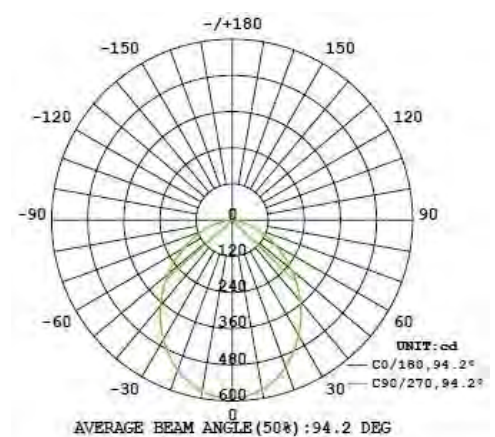


Características Eléctricas

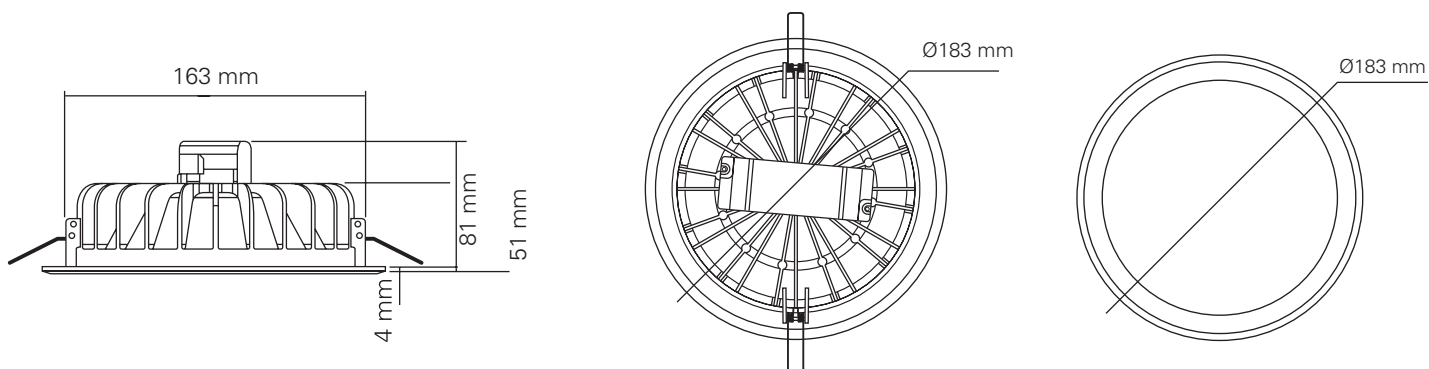
Potencia	21W ± 10%
Tensión	AC 100-240V
Frecuencia	50 Hz - 60 Hz
Regulable	No

Características de la fuente de luz

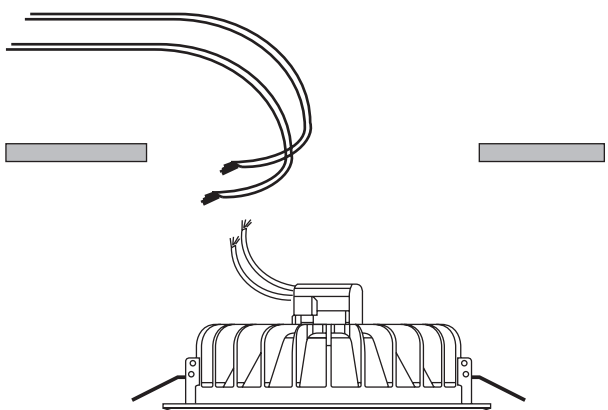
Temperatura de luz	Blanco Frío: 5.500K-6.600K
	Blanco Neutro: 3.700K-4.200K
Lúmenes	Blanco Frío: 1300 lm. ± 5%
	Blanco Neutro: 1200 lm. ± 5%
Ángulo luminoso	90°
IRC	>80



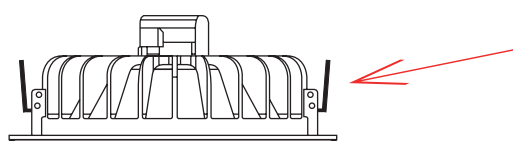
Plano de dimensiones del producto



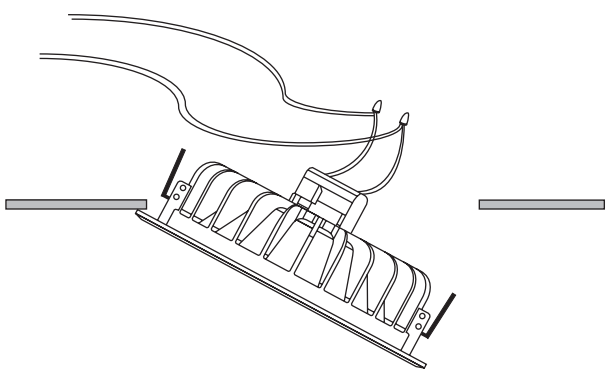
Esquema de instalación



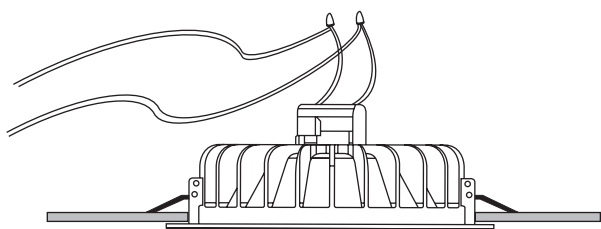
- 1-Antes de la instalación, por favor comprueba que no hay corriente.
- 2-Asgurate que la corriente en los cables es correcta y que los cables tienen la longitud suficiente.
- 3-Comprueba la toma de entrada y salida del Downlight Led
- 4-Conecta la entrada de corriente del Downlight a la fase y la salida al neutro



- 5-Pon los cables dentro del techo
- 6-Gira y mantén los enganches en la posición de la imagen.



- 7- Introduce primero uno de los lados, manteniendo el enganche presionado en la posición de la imagen.
- 8-Una vez introducido uno de los lados, introduce el otro.



- 9- Pon el downlight cerca del techo y asegúrate que está bien sujeto
- 10-Asegúrate que el difusor está limpio tras la instalación

DOWNLIGHT 24 W

Características Generales

Nombre	Downlight 24W
Referencia	P/DN/24/F/AC/CW (Frío)
	P/DN/24/F/AC/W (Neutro)
Materiales	Aleación de aluminio y policarbonato
Base / Casquillo	N/D
Vida útil media	>25.000h
LED	Samsung 2835 56pcs
Ahorro energético	65%
IP	22
Peso neto por pieza	0,846 Kg
Sustituye	Lámparas PLC 2x26

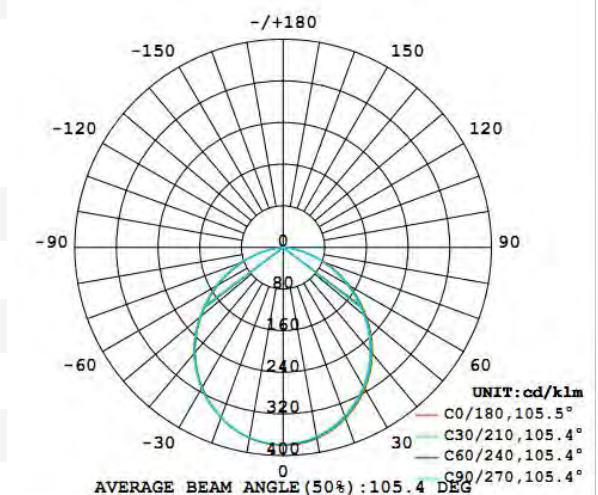


Características Eléctricas

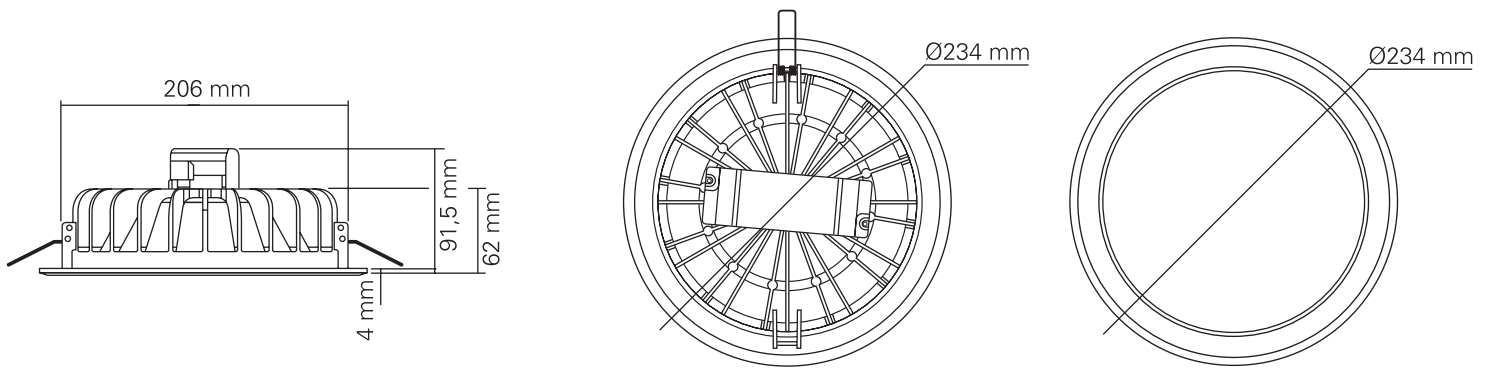
Potencia	24W ± 10%
Tensión	AC 100-240V
Frecuencia	50 Hz - 60 Hz
Regulable	No

Características de la fuente de luz

Temperatura de luz	Blanco Frío: 5.500K-6.600K
	Blanco Neutro: 3.700K-4.200K
Lúmenes	Blanco Frío: 1450 lm. ± 5%
	Blanco Neutro: 1400 lm. ± 5%
IRC	>80
Ángulo luminoso	90°



Plano de dimensiones del producto



TUBO LED 60 CM

Características Generales

Nombre	Tubo Led 60 cm
Referencia	P/TUBE60/I0/F/T8/CW (Frío)
	P/TUBE60/I0/F/T8/W (Neutro)
	P/TUBE60/I0/F/T8 /WW (Cálido)
Materiales	Aleación de aluminio y policarbonato
Base / Casquillo	G13
Vida útil media	>35.000h
LED	SMD 2835 52 pcs
Ahorro energético	60%
Peso neto por pieza	0,160 Kg
Sustituye	Tubo Fluorescente 18W

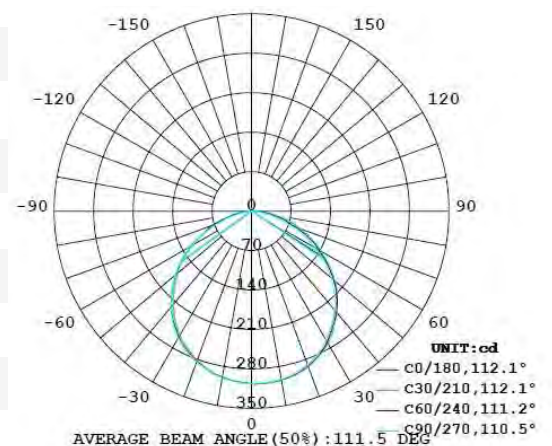


Características Eléctricas

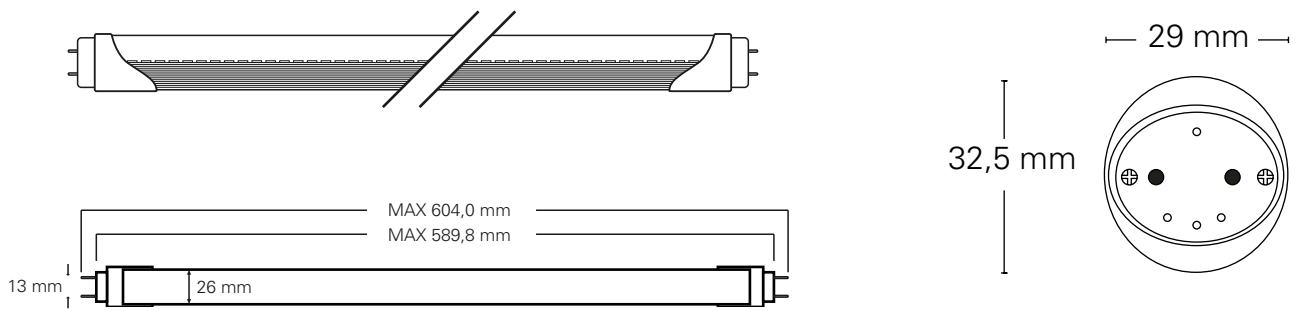
Potencia	10W ± 10%
Tensión	AC 100-240V
Frecuencia	50 Hz - 60 Hz
Regulable	No

Características de la Fuente de Luz

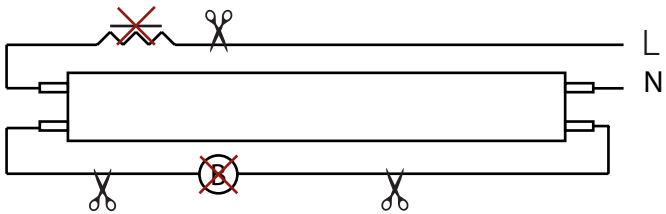
Temperatura de luz	Blanco Frío: 5.700K-6.500K
	Blanco Neutro: 4.000K-4.500K
	Blanco Cálido: 2.800K-3200K
Lúmenes	Blanco Frío: 900 lm. ± 10%
	Blanco Neutro: 850 lm. ± 10%
	Blanco Cálido: 800 lm. ± 10%
Ángulo luminoso	120°
IRC	>70



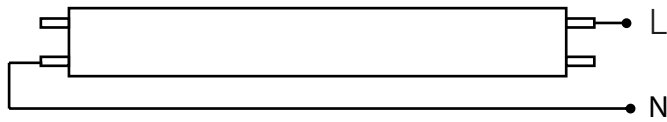
Plano de dimensiones del producto



Esquema Instalación



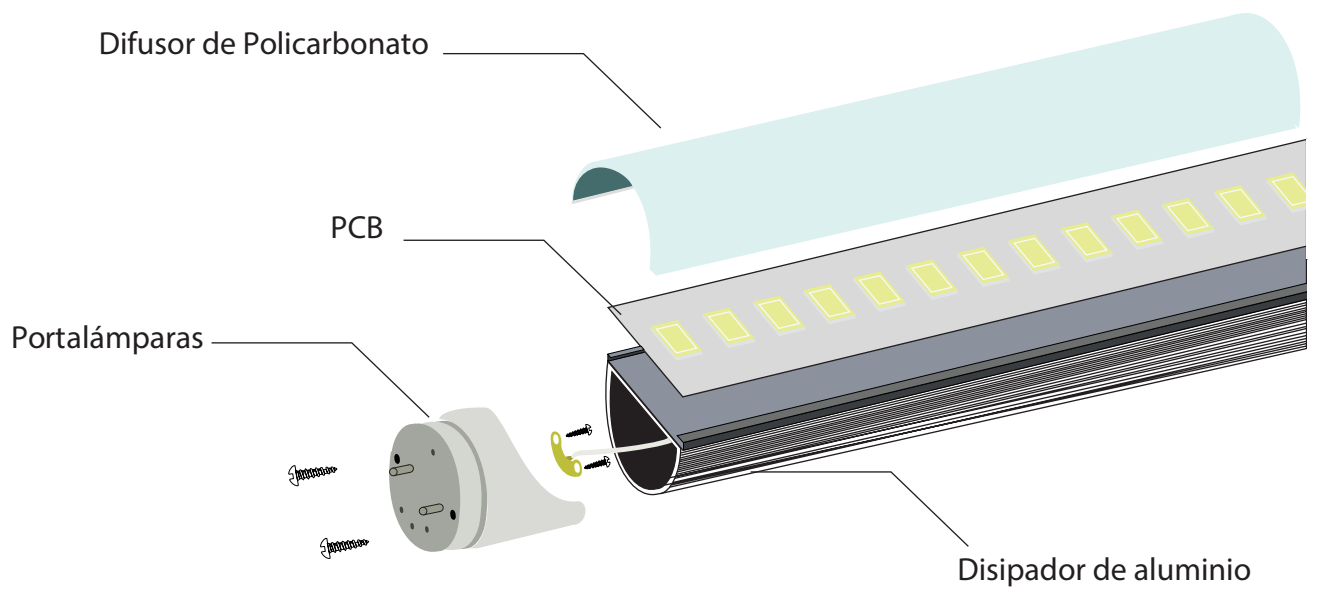
Para instalar el tubo de LED en una pantalla convencional es muy importante **quitar el cebador y el transformador**



Una vez quitado el cebador y el transformador hay que **conectar FASE (L)** por un lado y **NEUTRO (N)** por el otro.

AC110V/AC220V

Componentes del tubo



TUBO LED 120 CM

Características Generales

Nombre	Tubo Led 120 cm
Referencia	P/TUBE120/20/F/T8/CW (Frío)
	P/TUBE120/20/F/T8/W (Neutro)
	P/TUBE120/20/F/T8/WW (Cálido)
Materiales	Aleación de aluminio y policarbonato
Base / Casquillo	G13
Vida útil media	>35.000h
Led	SMD 2835 130 pcs
Ahorro energético	60%
Peso Neto por pieza	0,376 Kg
Sutituye	Tubo Fluorescente 36W

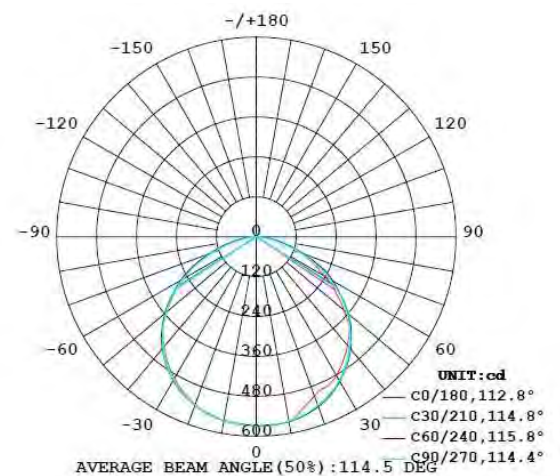


Características Eléctricas

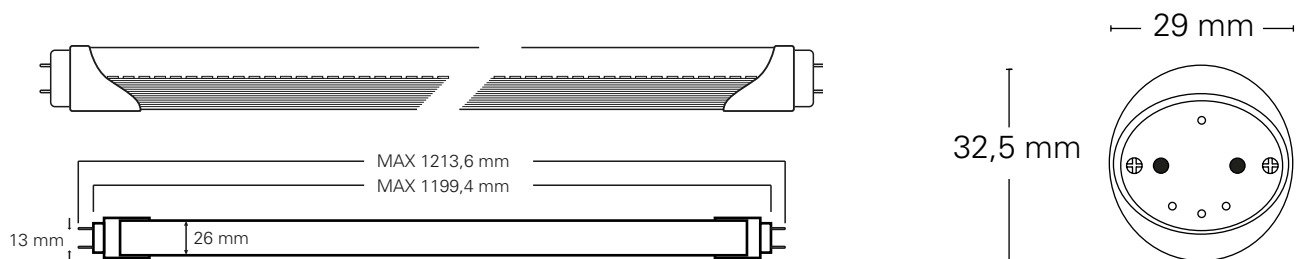
Potencia	20W ± 10%
Tensión	AC 100-240V
Frecuencia	50 Hz - 60 Hz
Regulable	No

Características de la Fuente de Luz

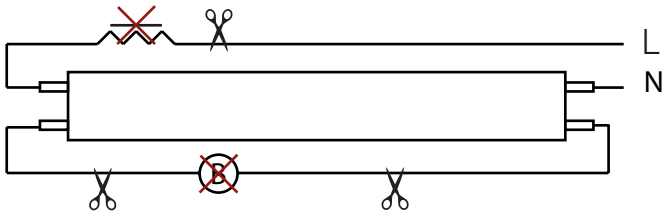
Temperatura de luz	Blanco Frío: 5.700K-6.500K
	Blanco Neutro: 4.000K-4.500K
	Blanco Cálido: 2.800K-3200K
Lúmenes	Blanco Frío: 1800 lm. ± 10%
	Blanco Neutro: 1700 lm. ± 10%
	Blanco Cálido: 1600 lm. ± 10%
Angulo luminoso	120°
IRC	>70



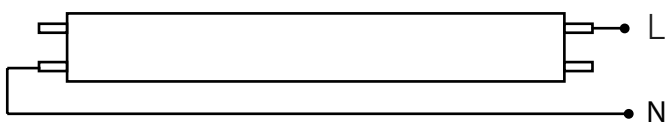
Plano de dimensiones del producto



Esquema Instalación



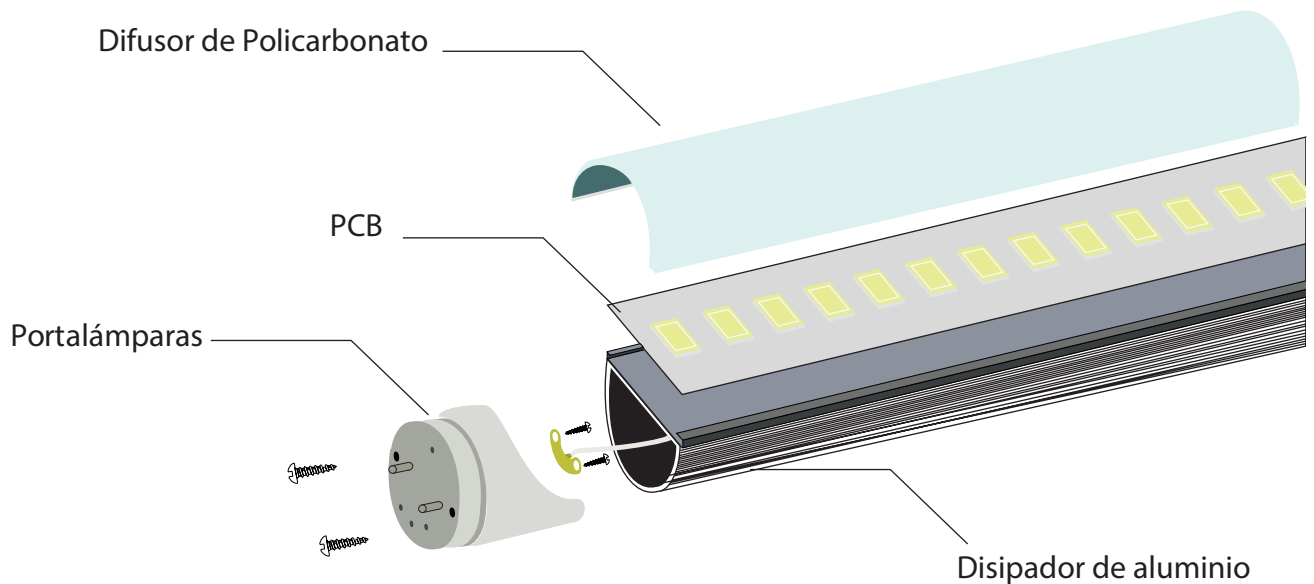
Para instalar el tubo de LED en una pantalla convencional es muy importante **quitar el cebador y el transformador**



Una vez quitado el cebador y el transformador hay que **conectar FASE (L)** por un lado y **NEUTRO (N)** por el otro.

AC110V/AC220V

Componentes del tubo



TUBO LED 150 CM

Características Generales

Nombre	Tubo Led 150 cm
Referencia	P/TUBE150/22/F/T8/CW (Frío)
	P/TUBE150/22/F/T8/W (Neutro)
	P/TUBE150/22/F/T8/WW (Cálido)
Materiales	Aleación de aluminio y policarbonato
Base / Casquillo	G13
Vida útil media	>35.000h
LED	SMD 2835 168 pcs
Ahorro energético	60%
Peso neto por pieza	0,435 Kg
Sustituye	Tubo Fluorescente 58W

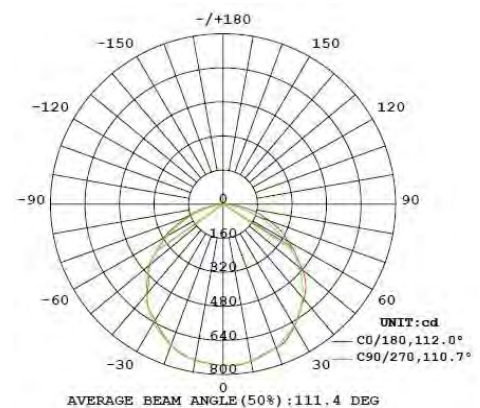


Características Eléctricas

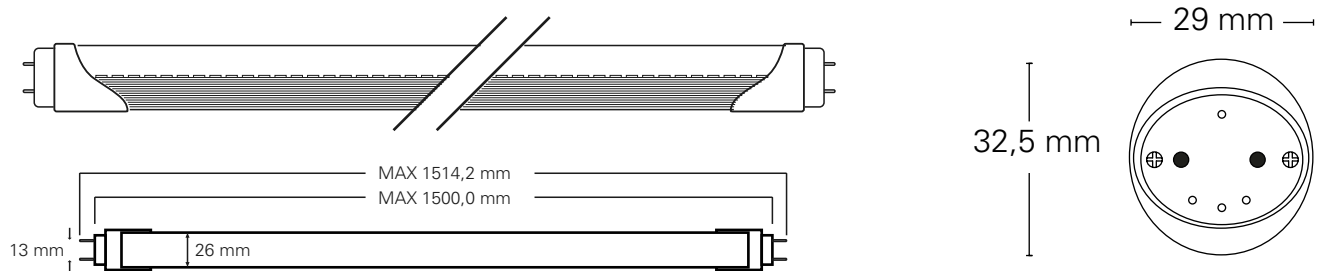
Potencia	22W ± 10%
Tensión	AC 100-240V
Frecuencia	50 Hz - 60 Hz
Regulable	No

Características de la fuente de Luz

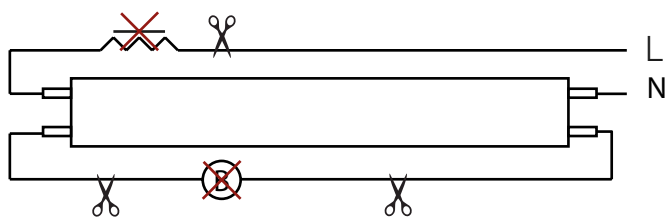
Temperatura de luz	Blanco Frío: 5.700K-6.500K
	Blanco Neutro: 4.000K-4.500K
	Blanco Cálido: 2.800K-3200K
Lúmenes	Blanco Frío: 2.000 lm. ± 10%
	Blanco Neutro: 1.900 lm. ± 10%
	Blanco Cálido: 1.850 lm. ± 10%
Ángulo luminoso	120°
IRC	>70



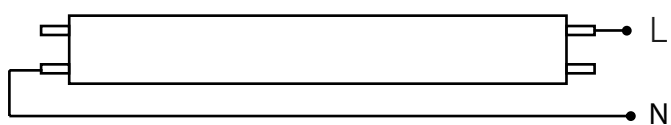
Plano de dimensiones del producto



Esquema Instalación



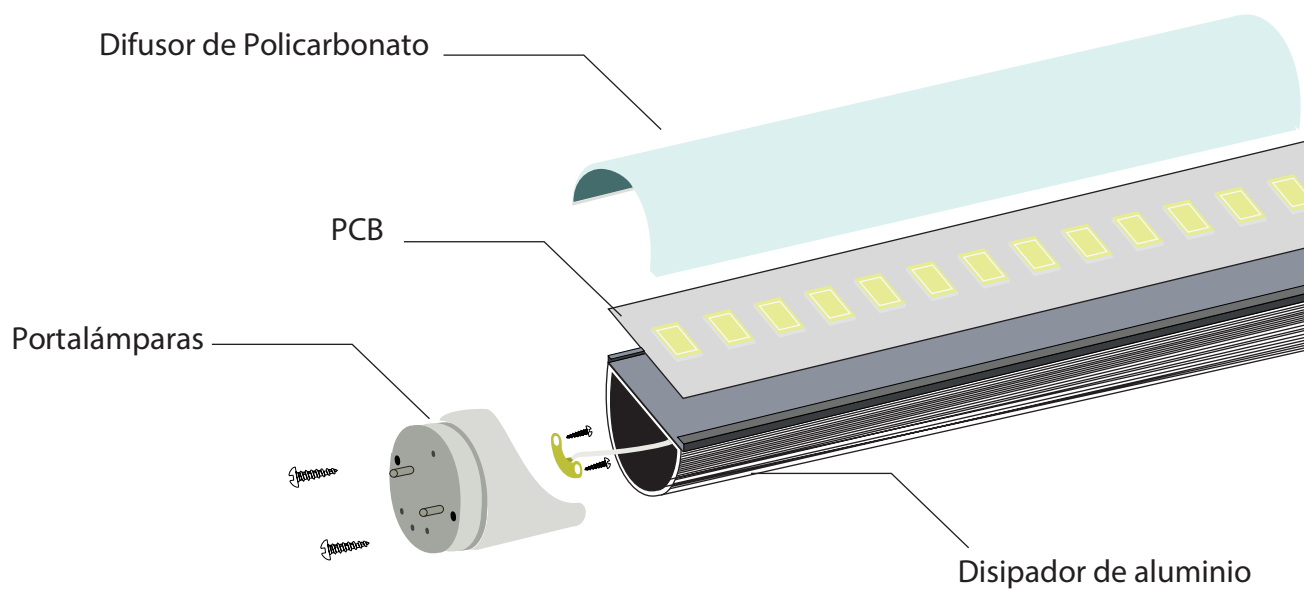
Para instalar el tubo de LED en una pantalla convencional es muy importante **quitar el cebador y el transformador**



Una vez quitado el cebador y el transformador hay que **conectar FASE (L)** por un lado y **NEUTRO (N)** por el otro.

AC110V/AC220V

Componentes del tubo



PANEL LED 48W

Características Generales

Nombre	Panel Led 48W
Referencia	P/PANEL60/48/F/AC/CW (Frío)
	P/PANEL60/48/F/AC/W (Neutro)
	P/PANEL60/48/F/AC/WW (Cálido)
Materiales	Aleación de aluminio y PC Panel
Base / Casquillo	N/D
Vida útil media	50.000h
LED	SMD 3014 384 pcs
Ahorro energético	60%
Peso neto por pieza	4,5 Kg
Sustituye	Pantalla 4x18W

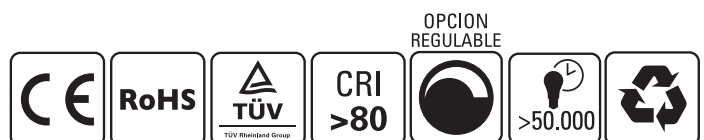


Características Eléctricas

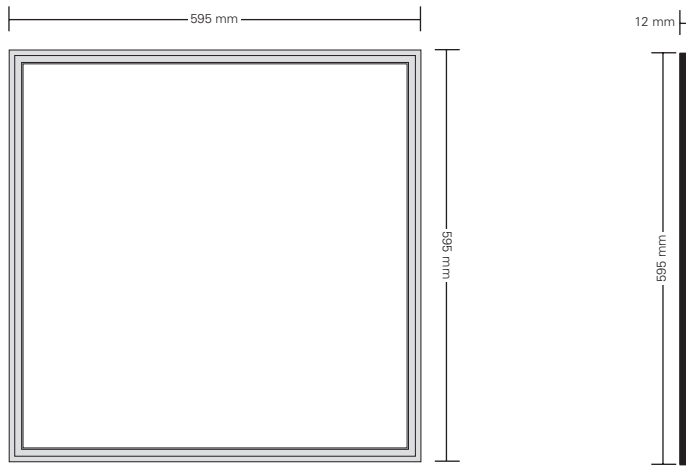
Potencia	48W \pm 10%
Tensión	AC 100-240V
Frecuencia	50 Hz - 60 Hz
Regulable	Opcional

Características de la fuente de luz

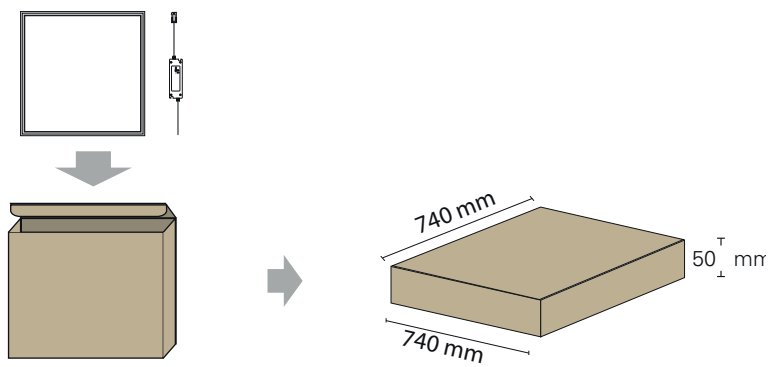
Temperatura de luz	Blanco Frío: 6.000K-6.500K
	Blanco Neutro: 4.000K-4.500K
	Blanco Cálido: 3.000K-3.500K
Lúmenes	Blanco Frío: 4.290 lm. \pm 10%
	Blanco Neutro: 4.180 lm. \pm 10%
	Blanco Cálido: 4.070 lm. \pm 10%
Ángulo luminoso	120°
IRC	>80



Plano de dimensiones del producto



Embalaje Interno



PANEL NO REGULABLE

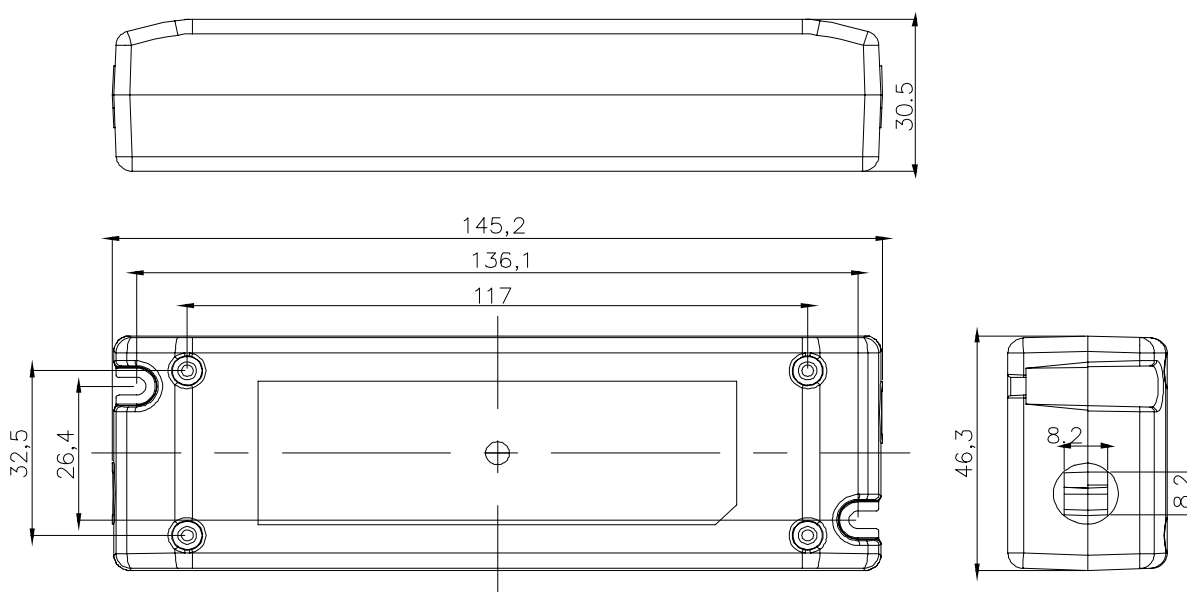
Características del Driver

Marca	Longood
Modelo	LA-060W1600-H
Corriente de salida	1.1 - 1.6A
Voltaje de entrada	100 - 277V
Voltaje de salida	24 - 38V
Max. potencia salida	60W
F. potencia 120V AC	0,99
F. potencia 220V AC	0,95
Frecuencia entrada	47Hz - 63Hz



Dimensiones

Peso Neto por pieza	0,260 kg
Tamaño	146x47x31 mm



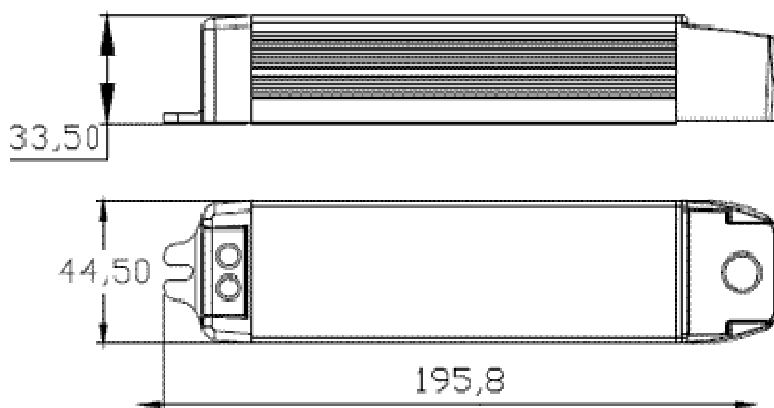
PANEL REGULACION TRIAC

Características del Driver

Marca	Zhongshan
Modelo	PE-298B50120
Corriente de salida	1.200mA \pm 1%
Voltaje de entrada	200V - 250 VAC
Voltaje de salida	18 - 42VDC
Potencia salida	48W
Factor de potencia	>0,94
Frecuencia entrada	47Hz - 63Hz
Rango de regulación	0 - 100% TRIAC

Dimensiones

Peso Neto por pieza	0,210 kg
Tamaño	190x44,5x33,5 mm



PANEL REGULACION DALI

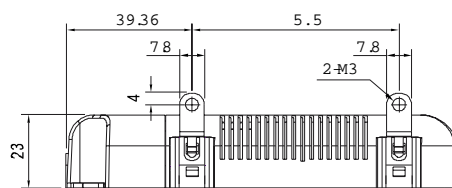
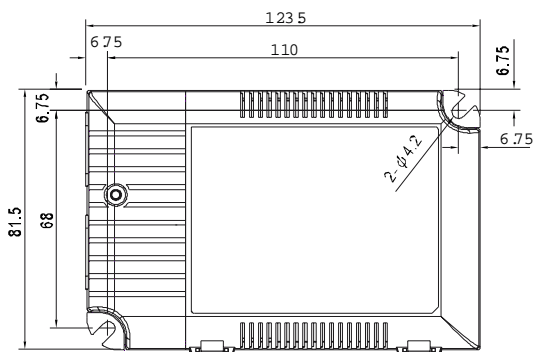
Características del Driver

Marca	Meanwell
Modelo	LCM-60 DA
Corriente de salida	(500,600,700,900,1050,1400)mA
Voltaje de entrada	180 ~ 295VAC y 254 ~ 417VDC
Voltaje de salida*	2-90V, 2-90V, 2-86V, 2-67V, 2-57V, 2-42V
Potencia salida	60,3W
Factor de potencia	0.975/230VAC y 0.96/277VAC
Frecuencia entrada	47Hz - 63Hz
Rango de regulación	0 - 100% DALI

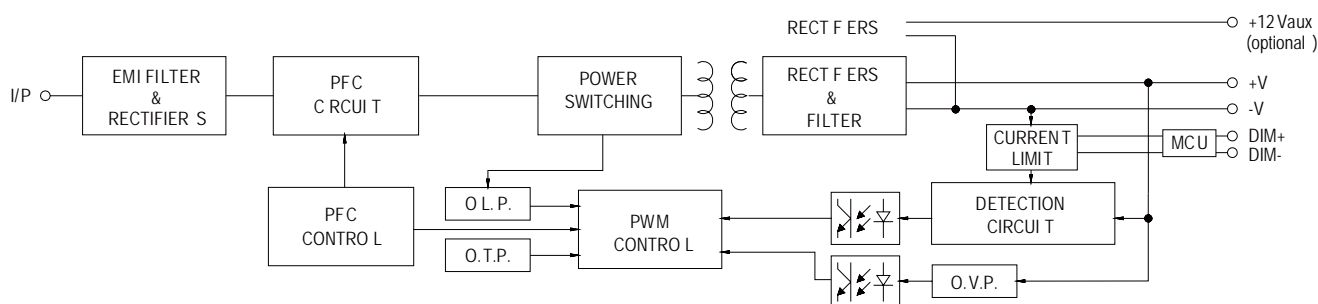


Dimensiones

Peso Neto por pieza	0,240 kg
Tamaño	123,5x81,5x23 mm



Diagrama



*Voltaje de salida: Cada uno de los voltajes de salida corresponde a cada uno de las corrientes de salida.

PANEL REGULACION I-10V

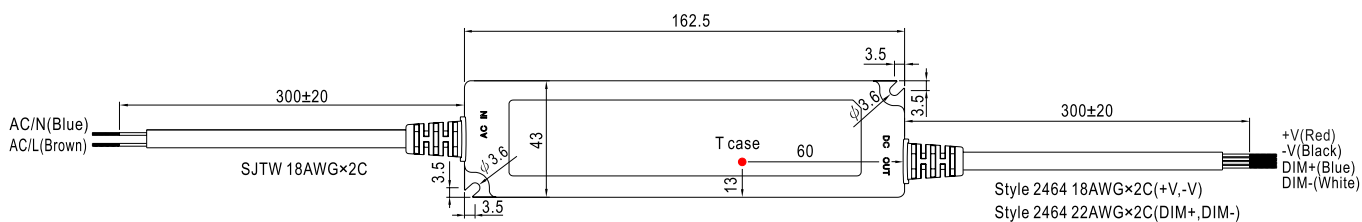
Características del Driver

Marca	Meanwell
Modelo	LPF-60D-48
Corriente de salida	1,25A
Voltaje de entrada	90 ~ 305VAC y 127 ~ 431VDC
Voltaje de salida	48V
Potencia salida	60W
Factor de potencia	0,97/115VAC, 0,95/230VAC y 0,92/277VAC
Frecuencia entrada	47Hz - 63Hz
Rango de regulación	10% - 100%

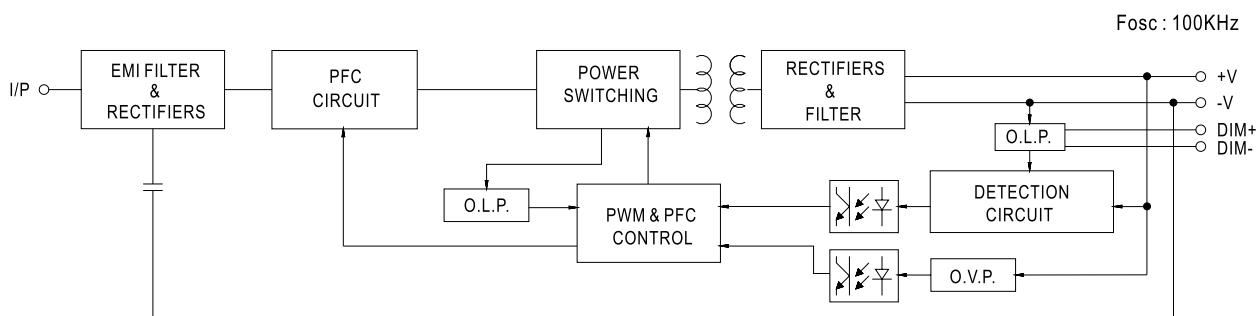


Dimensiones

Peso Neto por pieza	0,45 kg
Tamaño	162,5x43x32mm



Diagrama



CAMPANA 120W

Características Generales

Nombre	Campana 120W
Referencia	P/BELL/120/T/AC/IP65/CW
Materiales	Aleación de aluminio y vidrio templado
Base / Casquillo	N/D
Vida útil media	35.000h
LED	Philips 14 pcs
Fuente alimentación	Inventronics
Directiva Estándar	IEC 598
Estandar Seg. Elec.	CLASS I
Ambiente de trabajo	-25°C ~ +45°C
IP	65
Peso neto	7,5 Kg

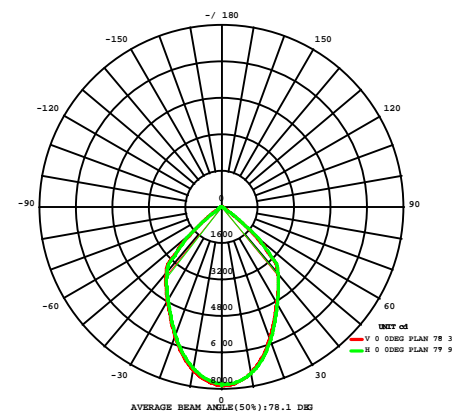


Características Eléctricas

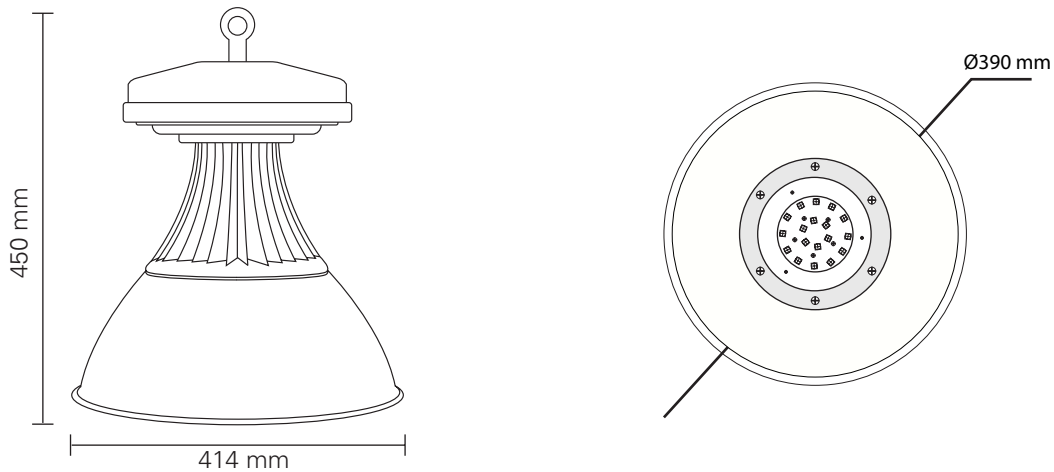
Potencia	120W
Tensión	100 - 240V/AC
Frecuencia	50 Hz - 60 Hz
Regulable	No
Corriente lámpara	545 mA

Características de la fuente de luz

Temperatura de luz	5.700 K
Lúmenes	10.500 lm.
Ángulo luminoso	80°
IRC	>70



Plano de dimensiones del producto



Embalaje Interno

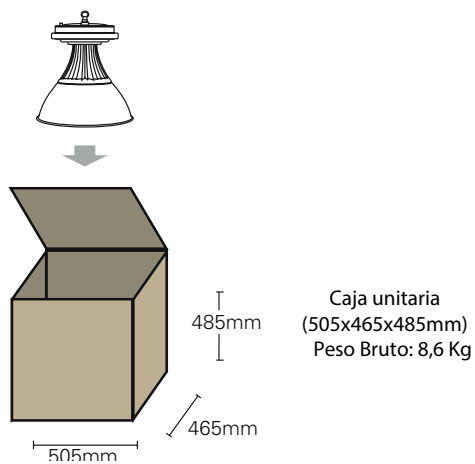

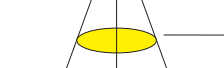
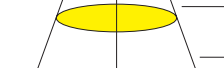



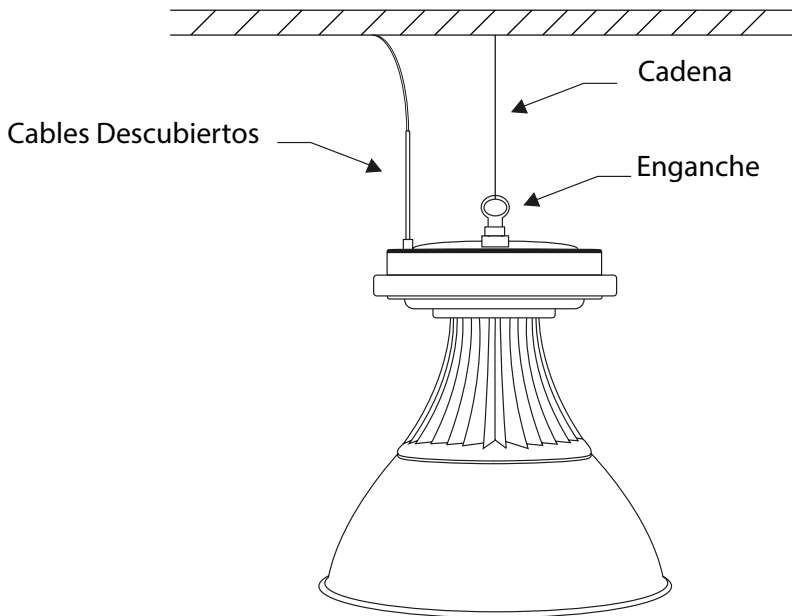


Tabla lumínica

	Distance (metres)	Iluminance (lx)	Cutooff (metres)
	2	1679 lx	3,5
	4	419,81 lx	7
	6	186,58 lx	10,5
	8	104,95 lx	13,9
	10	67,17 lx	17,4
	12	46,65 lx	20,9

Instrucciones de instalación



- 1.-Conecte los cables a la fuente de alimentación externa y asile el cable. Asegúrese de que la conexión es de al menos IP65
- 2.-Utilice una cadena o cable y el gancho para colgar la campana y colocarla en la posición correcta
- 3.-Cable Amarillo "G": Toma de tierra
Cable Azul "N": Neutro
Cable Marrón "L": Fase

(Por favor, no encienda la lámpara hasta confirmar que todas las conexiones son correctas).



La instalación debe realizarse por personal cualificado
El cable o cadena utilizada para colgar la campana tiene que ser la adecuada para ello
La rotura de cualquiera de los precintos anula la garantía

CAMPANA 150W

Características Generales

Nombre	Campana 150W
Referencia	P/BELL/150/T/AC/IP65/CW
Materiales	Aleación de aluminio y vidrio templado
Base / Casquillo	N/D
Vida útil media	>35.000h
LED	Philips 18pcs
Fuente alimentación	Inventronics
Directiva Estándar	IEC 598
Estandar Seg. Elec.	CLASS I
Ambiente de trabajo	-25°C ~ +45°C
IP	65
Peso neto	7,5 Kg

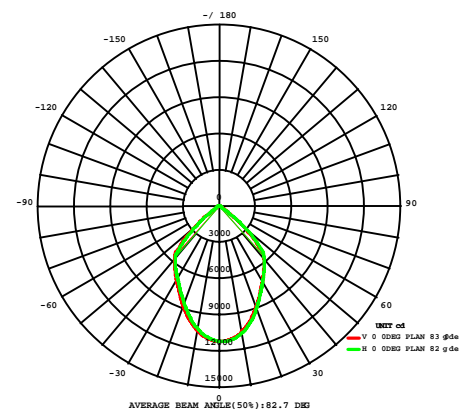


Características Eléctricas

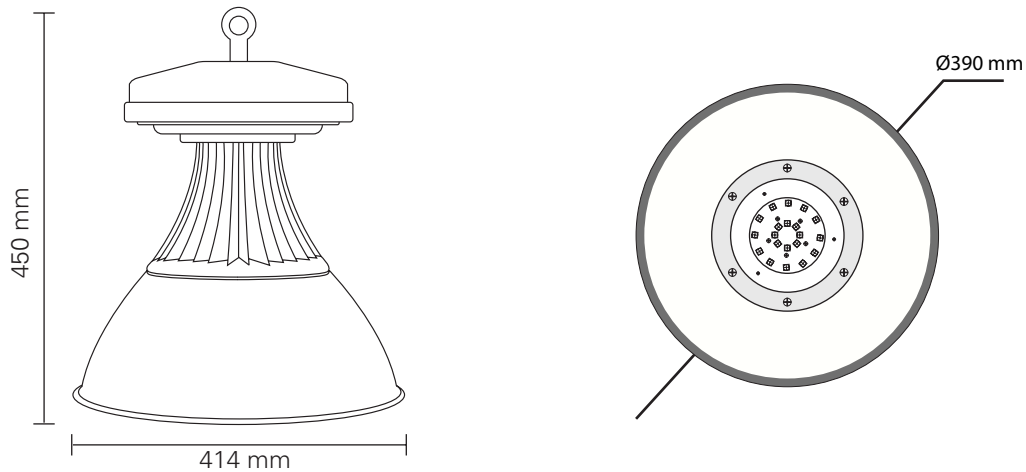
Potencia	150W
Tensión	100 - 240V/AC
Frecuencia	50 Hz - 60 Hz
Regulable	No
Corriente lámpara	545 mA

Características de la fuente de luz

Temperatura de luz	6.000K-6.500K
Lúmenes	13.000 lm.
Ángulo luminoso	80°
IRC	>70



Plano de dimensiones del producto



Embalaje Interno

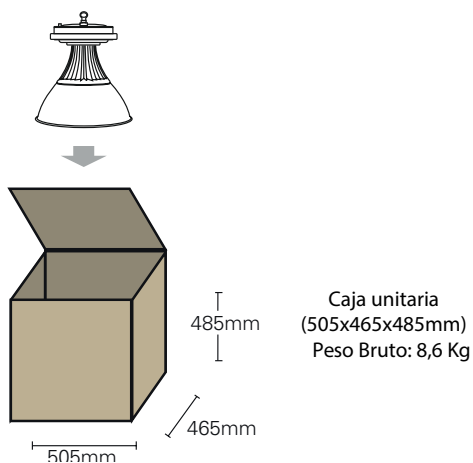


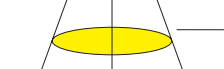
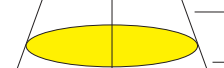


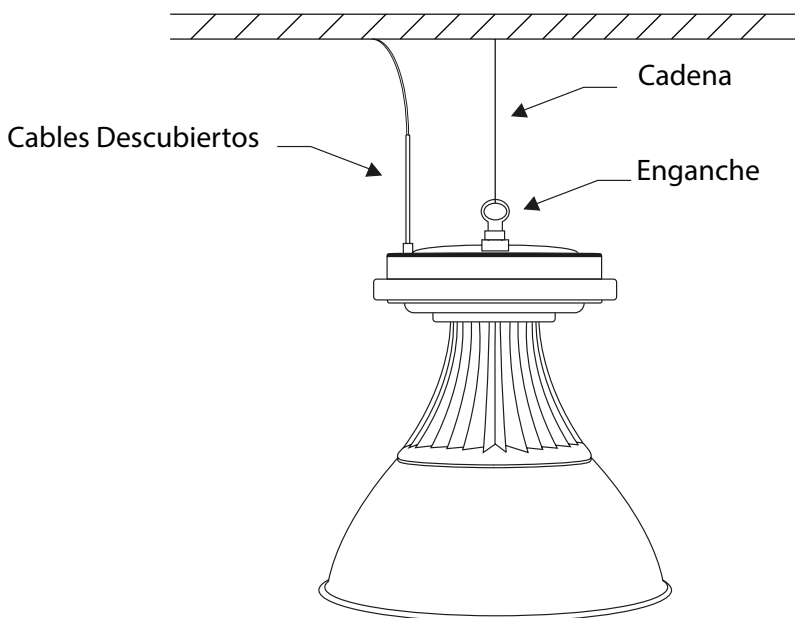


Tabla lumínica

	Distance (metres)	Iluminance (lx)	Cutoff (metres)
	2	2415,74 lx	3,5
	4	603,93 lx	7
	6	268,42 lx	10,5
	8	150,98 lx	14
	10	96,63 lx	17,3
	12	67,10 lx	21,1

Instrucciones de instalación



- 1.-Conecte los cables a la fuente de alimentación externa y asile el cable. Asegúrese de que la conexión es de al menos IP65
- 2.-Utilice una cadena o cable y el gancho para colgar la campana y colocarla en la posición correcta
- 3.-Cable Amarillo "G": Toma de tierra
Cable Azul "N": Neutro
Cable Marrón "L": Fase

(Por favor, no encienda la lámpara hasta confirmar que todas las conexiones son correctas).



La instalación debe realizarse por personal cualificado
El cable o cadena utilizada para colgar la campana tiene que ser la adecuada para ello
La rotura de cualquiera de los precintos anula la garantía

CAMPANA 180W

Características Generales

Nombre	Campana 180W
Referencia	P/BELL/180/T/AC/IP65/CW
Materiales	Aleación de aluminio y vidrio templado
Base / Casquillo	N/D
Vida útil media	>35.000h
LED	Philips 21 pcs
Fuente alimentación	Inventronics
Directiva Estándar	IEC 598
Estandar Seg. Elec.	CLASS I
Ambiente de trabajo	-25°C ~ +45°C
IP	65
Peso neto	7,5 Kg

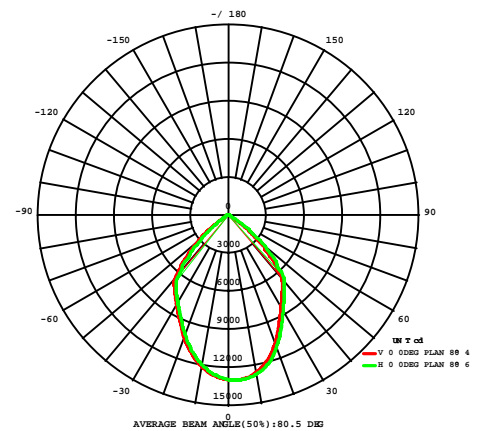


Características Eléctricas

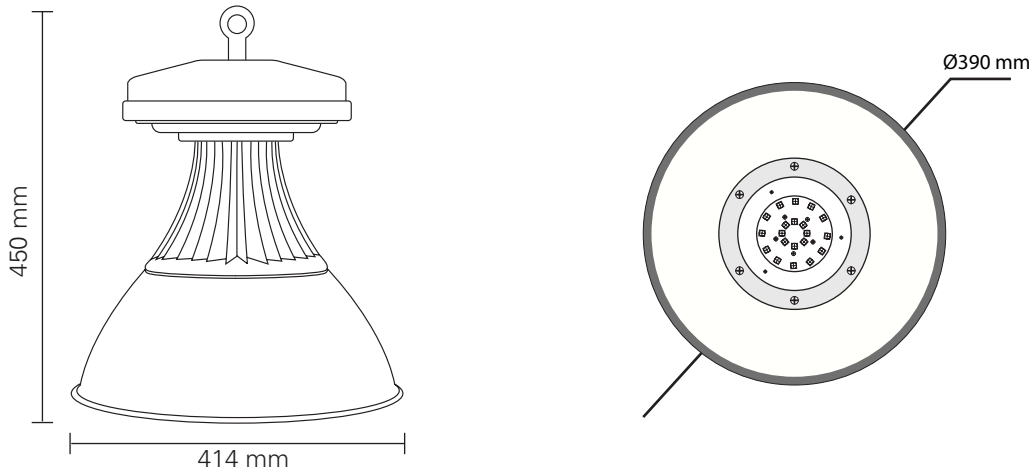
Potencia	180W
Tensión	100 - 240V/AC
Frecuencia	50 Hz - 60 Hz
Regulable	No
Corriente lámpara	545 mA

Características de la fuente de luz

Temperatura de luz	5.700K
Lúmenes	16.000 lm.
Ángulo luminoso	80°
IRC	>70



Plano de dimensiones del producto



Embalaje Interno

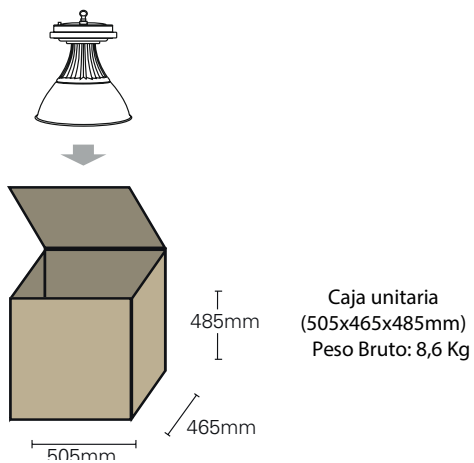

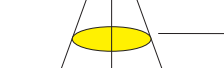
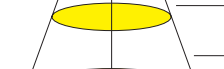



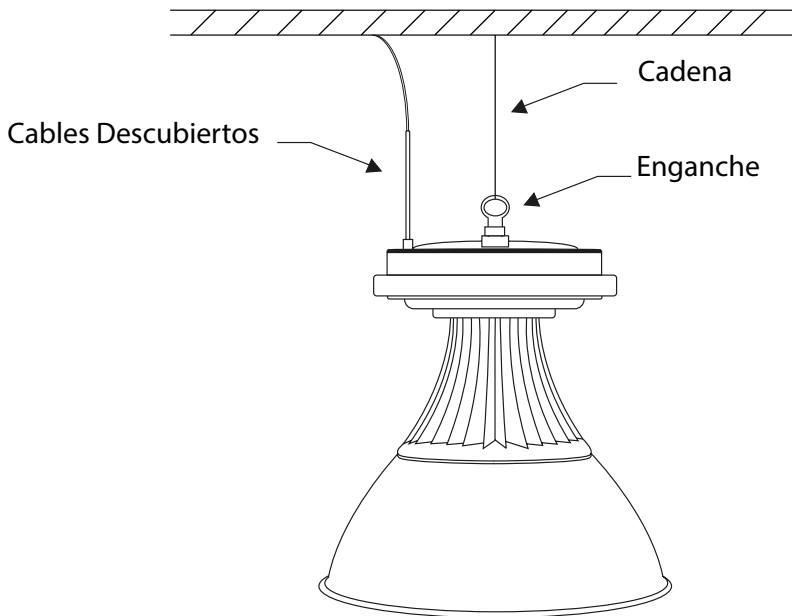


Tabla lumínica

	Distance (metres)	Iluminance (lx)	Cutooff (metres)
	2	2860,69 lx	3,2
	4	715,17 lx	6,4
	6	317,85 lx	9,6
	8	178,79 lx	12,8
	10	114,43 lx	16,0
	12	79,46 lx	19,2

Instrucciones de instalación



- 1.-Conecte los cables a la fuente de alimentación externa y asile el cable. Asegúrese de que la conexión es de al menos IP65
- 2.-Utilice una cadena o cable y el gancho para colgar la campana y colocarla en la posición correcta
- 3.-Cable Amarillo "G": Toma de tierra
Cable Azul "N": Neutro
Cable Marrón "L": Fase

(Por favor, no encienda la lámpara hasta confirmar que todas las conexiones son correctas).



La instalación debe realizarse por personal cualificado
El cable o cadena utilizada para colgar la campana tiene que ser la adecuada para ello
La rotura de cualquiera de los precintos anula la garantía